



ประกาศองค์การบริหารส่วนตำบลบึงทวาย
เรื่อง การรับฟังความคิดเห็นเกี่ยวกับ (ร่าง) ข้อบัญญัติองค์การบริหารส่วนตำบลบึงทวาย
เรื่อง การติดตั้งบ่อดักไขมันบำบัดน้ำเสียในอาคาร พ.ศ. ๒๕๖๖

ด้วยองค์การบริหารส่วนตำบลบึงทวาย ได้มีคำสั่ง ที่ ๕๑๔/๒๕๖๖ เรื่อง แต่งตั้งคณะกรรมการ
ยกร่างข้อบัญญัติองค์การบริหารส่วนตำบลบึงทวาย เรื่อง การติดตั้งบ่อดักไขมันบำบัดน้ำเสียในอาคาร
พ.ศ. ๒๕๖๖ ลงวันที่ ๓๑ ตุลาคม ๒๕๖๖ โดยคณะกรรมการฯ ได้ประชุมแล้ว เมื่อวันที่ ๗ พฤศจิกายน ๒๕๖๖
เห็นชอบในหลักการ (ร่าง) ข้อบัญญัติองค์การบริหารส่วนตำบลบึงทวาย เรื่อง การติดตั้งบ่อดักไขมันบำบัดน้ำ
เสียในอาคาร พ.ศ. ๒๕๖๖ ซึ่งในการเสนอข้อบัญญัติต่อสภาองค์การบริหารส่วนตำบลบึงทวาย จะต้องรับฟัง
ความคิดเห็นของประชาชนตามระเบียบสำนักนายกรัฐมนตรี ว่าด้วยการรับฟังความคิดเห็นของประชาชน
พ.ศ. ๒๕๔๘ ประกอบ มาตรา ๗๗ แห่งรัฐธรรมนูญแห่งราชอาณาจักรไทย พ.ศ. ๒๕๖๐ แล้วรายงานผล
การดำเนินการรับฟังความคิดเห็นเพื่อประกอบการพิจารณาของสภาองค์การบริหารส่วนตำบลบึงทวาย ต่อไป

เพื่อให้เป็นไปตามแนวทางการเสนอร่างข้อบัญญัติองค์การบริหารส่วนตำบล ตามระเบียบ
สำนักนายกรัฐมนตรี ว่าด้วยการรับฟังความคิดเห็นของประชาชน พ.ศ. ๒๕๔๘ ประกอบ มาตรา ๗๗
แห่งรัฐธรรมนูญแห่งราชอาณาจักรไทย พ.ศ. ๒๕๖๐ จึงประกาศรับฟังความคิดเห็นของประชาชนใน (ร่าง)
ข้อบัญญัติองค์การบริหารส่วนตำบลบึงทวาย เรื่อง การติดตั้งบ่อดักไขมันบำบัดน้ำเสียในอาคาร พ.ศ. ๒๕๖๖
โดยวิธีการดังต่อไปนี้

๑. ทางไปรษณีย์ ที่อยู่ ณ ที่ทำการองค์การบริหารส่วนตำบลบึงทวาย เลขที่ ๓๔๐ หมู่ที่ ๗
ตำบลบึงทวาย อำเภอเต่างอย จังหวัดสกลนคร ๔๗๒๖๐

๒. ทางจดหมายอิเล็กทรอนิกส์ e-mail : ๖๔๗๑๔๐๔@dla.go.th

๓. ด้วยตนเอง ณ งานสาธารณสุขและสิ่งแวดล้อม สำนักปลัดองค์การบริหารส่วนตำบล
บึงทวาย (วันและเวลาราชการ) ตำบลบึงทวาย อำเภอเต่างอย จังหวัดสกลนคร

๔. ทางเว็บไซต์ องค์การบริหารส่วนตำบลบึงทวาย ชื่อ www.bungtawai.go.th

๕. จัดประชุมและรับยื่นแบบฯ เพื่อรับฟังข้อคิดเห็นจากผู้มีส่วนได้เสีย ทั้งประชาชนในพื้นที่
และผู้ที่เกี่ยวข้องให้มารับข้อมูลและแสดงความคิดเห็นต่อ (ร่าง) ข้อบัญญัติองค์การบริหารส่วนตำบลบึงทวาย
เรื่อง การติดตั้งบ่อดักไขมันบำบัดน้ำเสียในอาคาร พ.ศ. ๒๕๖๖ ในวันที่ ๒๓ พฤศจิกายน ๒๕๖๖ ดังนี้

(๑) หมู่ที่ ๑ บ้านบึงทวาย ณ ศาลาวัดสร้างโคก เวลา ๐๙.๐๐ - ๐๙.๓๐ น.

(๒) หมู่ที่ ๒ บ้านบึงน้อย ณ ศาลาวัดบ้านบึงน้อย เวลา ๐๙.๓๐ น. - ๑๐.๐๐ น.

(๑) หมู่ที่ ๓ บ้านหนองน้ำคำ ณ ศาลาวัดบ้านหนองน้ำคำ เวลา ๑๔.๓๐ น. - ๑๕.๐๐ น.

(๒) หมู่ที่ ๔ บ้านตากแดด ณ ศาลาเอนกประสงค์ เวลา ๑๑.๓๐ น. - ๑๒.๐๐ น.

(๑) หมู่ที่ ๕ บ้านหนองบัว ณ ศาลาวัดสระประทุมทอง เวลา ๑๐.๓๐ น. - ๑๑.๐๐ น.

(๒) หมู่ที่ ๖ บ้านนาเลา ณ ศาลาเอนกประสงค์ ข้างประปาหนองแวง เวลา ๑๑.๐๐ - ๑๑.๓๐ น.

(๑) หมู่ที่ ๗ บ้านดงหลวง ณ ศาลาลานโพธิ์ วัดแสงสุริโยทัย เวลา ๑๓.๐๐ - ๑๓.๓๐ น.

(๒) หมู่ที่ ๘ บ้านโนนสะอาด ณ ศาลาเอนกประสงค์ เวลา ๑๔.๐๐ - ๑๔.๓๐ น.

(๑) หมู่ที่ ๙ บ้านหนองสลาม ณ อาคารเอนกประสงค์ เวลา ๑๐.๐๐ - ๑๐.๓๐ น.

(๒) หมู่ที่ ๑๐ บ้านเหล่าสามัคคี ณ ศาลาเอนกประสงค์ เวลา ๑๓.๓๐ น. - ๑๔.๐๐ น.

ประชาชนสามารถแสดงความคิดเห็นตามข้อ ๑ ถึงข้อ ๔ ได้ตั้งแต่วันที่ ๘ พฤศจิกายน ๒๕๖๖ ถึงวันที่ ๒๓ พฤศจิกายน ๒๕๖๖ และขอตรวจสอบร่างข้อบัญญัติดังกล่าวนี้ได้ที่องค์การบริหารส่วนตำบล บึงหวาย หรือทางเว็บไซต์ www.bungtwai.go.th รายละเอียดปรากฏตามร่างข้อบัญญัติแนบท้ายประกาศนี้

จึงประกาศให้ทราบโดยทั่วกัน

ประกาศ ณ วันที่ ๗ พฤศจิกายน พ.ศ. ๒๕๖๖



(นายดิรันดร ชัยชัย)

นายกองค์การบริหารส่วนตำบลบึงหวาย

บันทึกหลักการและเหตุผลประกอบ
ข้อบัญญัติองค์การบริหารส่วนตำบลบึงหวาย
เรื่อง การติดตั้งบ่อดักไขมันบำบัดน้ำเสียในอาคาร พ.ศ. ๒๕๖๖

หลักการ

โดยเป็นการสมควรให้มีข้อบัญญัติองค์การบริหารส่วนตำบลบึงหวาย ว่าด้วยการติดตั้งบ่อดักไขมันบำบัดน้ำเสียในอาคาร เพื่อใช้เป็นกฎ กติกา ในการควบคุมดูแลการติดตั้งบ่อดักไขมันเพื่อบำบัดน้ำเสีย ให้สอดคล้องและเหมาะสมกับเหตุการณ์ปัจจุบัน จึงได้จัดทำข้อบัญญัติการติดตั้งบ่อดักไขมันบำบัดน้ำเสียในอาคาร พ.ศ. ๒๕๖๖

เหตุผล

ด้วยพระราชบัญญัติการสาธารณสุข พ.ศ. ๒๕๓๕ และที่แก้ไขเพิ่มเติม มาตรา ๑๘ มาตรา ๒๐ (๓) และมาตรา ๔๔ ประกอบพระราชบัญญัติสภาพตำบลและองค์การบริหารส่วนตำบล พ.ศ. ๒๕๓๗ และที่แก้ไขเพิ่มเติม มาตรา ๖๗ (๒) มาตรา ๗๑ ได้กำหนดให้ท้องถิ่นมีอำนาจกำหนดหลักเกณฑ์วิธีการและเงื่อนไขในการติดตั้งบ่อดักไขมันกับอาคารที่จะปลูกสร้างใหม่ และอาคารสิ่งปลูกสร้างที่มีอยู่เดิม ก่อนที่จะมีการประกาศใช้ข้อบัญญัตินี้ ในการควบคุม ดูแล การติดตั้งระบบ โดยเฉพาะอาคารปลูกสร้างที่มีการระบายน้ำทิ้งลง หรือไหลไปสู่แหล่งระบายน้ำภายในเขตพื้นที่องค์การบริหารส่วนตำบลบึงหวาย เพื่อเป็นการปกป้องรักษาสภาพสิ่งแวดล้อม และเป็นการช่วยลดปริมาณน้ำเสีย ตลอดจนเป็นการปรับปรุงคุณภาพน้ำให้ดีขึ้น จึงจำเป็นต้องตราข้อบัญญัติองค์การบริหารส่วนตำบลนี้

(ร่าง)

ข้อบัญญัติองค์การบริหารส่วนตำบลบึงหวาย
เรื่อง การติดตั้งบ่อดักไขมันบำบัดน้ำเสียในอาคาร พ.ศ. ๒๕๖๖

โดยที่เป็นการสมควรตราข้อบัญญัติองค์การบริหารส่วนตำบลบึงหวาย เรื่อง การติดตั้งบ่อดักไขมันบำบัดน้ำเสียในอาคาร

อาศัยอำนาจตามความในมาตรา ๗๑ แห่งพระราชบัญญัติสภาตำบลและองค์การบริหารส่วนตำบล พ.ศ. ๒๕๓๗ และที่แก้ไขเพิ่มเติม ประกอบมาตรา ๑๘ มาตรา ๒๐ (๓) และมาตรา ๔๔ แห่งพระราชบัญญัติการสาธารณสุข พ.ศ. ๒๕๓๕ และที่แก้ไขเพิ่มเติม อันเป็นพระราชบัญญัติที่มีบทบัญญัติบางประการเกี่ยวกับการจำกัดสิทธิและเสรีภาพของบุคคลซึ่งมาตรา ๒๙ ประกอบกับมาตรา ๓๒ มาตรา ๓๓ มาตรา ๓๔ มาตรา ๔๑ และมาตรา ๔๓ ของรัฐธรรมนูญแห่งราชอาณาจักรไทย บัญญัติให้กระทำได้โดยอาศัยอำนาจตามบทบัญญัติแห่งกฎหมาย องค์การบริหารส่วนตำบลบึงหวาย โดยความเห็นชอบของสภาองค์การบริหารส่วนตำบลบึงหวาย และนายอำเภอต่างอย จึงตราข้อบัญญัติไว้ดังต่อไปนี้

ข้อ ๑ ข้อบัญญัตินี้เรียกว่า “ข้อบัญญัติองค์การบริหารส่วนตำบลบึงหวาย เรื่อง การติดตั้งบ่อดักไขมันบำบัดน้ำเสียในอาคาร พ.ศ. ๒๕๖๖”

ข้อ ๒ ข้อบัญญัตินี้ให้ใช้บังคับตั้งแต่วันถัดจากวันประกาศในราชกิจจานุเบกษาเป็นต้นไป

ข้อ ๓ บรรดาข้อบัญญัติ ข้อบังคับ กฎ ระเบียบ หรือคำสั่งอื่นใด ซึ่งขัดหรือแย้งกับข้อบัญญัตินี้ให้ใช้ข้อบัญญัตินี้แทน

ข้อ ๔ ในข้อบัญญัตินี้

“อาคาร” หมายความว่า ดึก บ้าน เรือน โรง ร้านค้า ร้านอาหาร แพ คลังสินค้า สำนักงาน หรือสิ่งปลูกสร้างอย่างอื่นซึ่งบุคคลอาจเข้าอาศัยหรือใช้สอยได้

“บ่อดักไขมัน” หมายความว่า สิ่งที่ใช้แยกจับพวกน้ำมันและไขมันออกจากน้ำซึ่งผ่านการใช้แล้ว

“การระบายน้ำ” หมายความว่า การผันน้ำ การปล่อยน้ำ การเทน้ำ การสาดน้ำ หรือการกระทำอื่นใดที่เป็นการถ่ายเทน้ำ

“แหล่งระบายน้ำ” หมายความว่า ทางหรือท่อระบายน้ำ แหล่งน้ำสาธารณะ แหล่งน้ำธรรมชาติ และแหล่งน้ำที่เป็นของเอกชน ซึ่งมีทางเชื่อมต่อหรือสามารถไหลไปสู่แหล่งน้ำสาธารณะหรือแหล่งน้ำธรรมชาติได้

“เจ้าพนักงานท้องถิ่น” หมายความว่า นายกองการบริหารส่วนตำบลบึงหวาย

“พนักงานเจ้าหน้าที่” หมายความว่า ปลัดองค์การบริหารส่วนตำบลบึงหวาย และพนักงานขององค์การบริหารส่วนตำบลบึงหวาย ที่เจ้าพนักงานท้องถิ่นแต่งตั้งให้เป็นเจ้าพนักงานสาธารณสุข

ข้อ ๕ ข้อบัญญัตินี้ให้ใช้บังคับแก่อาคารที่มีการระบายน้ำทิ้งลงหรือไหลไปสู่แหล่งระบายน้ำ และยังไม่มีกฎหมายใดกำหนดมาตรการเกี่ยวกับการกำจัดน้ำมันและไขมันสำหรับอาคารประเภทนั้น

ข้อ ๖ ให้เจ้าของหรือผู้ครอบครองอาคารตามข้อ ๕ ติดตั้งบ่อดักไขมันตามมาตรฐานที่เจ้าพนักงานท้องถิ่นประกาศกำหนด

ให้เจ้าของหรือผู้ครอบครองอาคารที่มีการปลูกสร้างใหม่ดำเนินการติดตั้งบ่อดักไขมันสำหรับอาคารนั้น ให้แล้วเสร็จก่อนเข้าอยู่อาศัยหรือใช้สอย และหากอาคารใดอยู่ระหว่างการปลูกสร้างใหม่ในวันที่ข้อบัญญัตินี้มีผลใช้บังคับ ก็ให้ดำเนินการติดตั้งบ่อดักไขมันตามข้อบัญญัตินี้เช่นเดียวกัน

ข้อ ๗ ให้เจ้าของหรือผู้ครอบครองตามข้อ ๕ ทำการดูแลรักษา เก็บ ขน น้ำมันหรือไขมัน
ในบ่อดักไขมันไปกำจัดและซ่อมแซมบำรุงรักษาบ่อดักไขมันให้อยู่ในสภาพที่ใช้การได้ตามปกติ
อยู่เสมอ

ข้อ ๘ ผู้ใดฝ่าฝืนข้อบัญญัตินี้ ต้องระวางโทษปรับไม่เกินห้าร้อยบาท

ข้อ ๙ ให้เจ้าพนักงานท้องถิ่นประกาศและประชาสัมพันธ์ให้ประชาชนทราบถึงการปฏิบัติ
ตามข้อบัญญัตินี้

ข้อ ๑๐ ให้เจ้าพนักงานท้องถิ่นมีอำนาจยกเว้นการปฏิบัติตามข้อบัญญัตินี้ตามความจำเป็น
โดยพิจารณาถึงสภาพ ลักษณะหรือการใช้ประโยชน์ของอาคาร หรือสภาพของพื้นที่ เช่น พื้นที่เกษตรกรรม
พื้นที่ในชนบท เป็นต้น

ข้อ ๑๑ ให้นายกองค้การบริหารส่วนตำบลบึงหวาย รักษาการตามข้อบัญญัตินี้ และให้มี
อำนาจออกประกาศหรือคำสั่งเพื่อปฏิบัติการเป็นไปตามข้อบัญญัตินี้

ประกาศ ณ วันที่ เดือน

พ.ศ. ๒๕๖๖



(นายดิรันดร ฮังชัย)

นายกองค์การบริหารส่วนตำบลบึงหวาย

เห็นชอบ

(นายกฤษณ์ โสมปัดทุม)

นายอำเภอต่างอย

๒๕-๒๕๕
๗ พ.ค. ๖๖

ข้อกำหนดและวิธีการติดตั้งบ่อดักไขมัน
ตามข้อ ๖ ข้อบัญญัติองค์การบริหารส่วนตำบลบึงทวาย
เรื่อง การติดตั้งบ่อดักไขมันบำบัดน้ำเสียในอาคาร พ.ศ. ๒๕๖๖

.....

บ่อดักไขมันสามารถก่อสร้างได้หลายแบบ เช่น

๑. บ่อดักไขมันแบบใช้วงขอบของซีเมนต์

๒. บ่อดักไขมันแบบสร้างในที่

๓. บ่อดักไขมันอย่างง่าย

๔. บ่อดักไขมันแบบสำเร็จ

การติดตั้งขึ้นอยู่กับความเหมาะสม โดยคิดจากปริมาณน้ำเสียที่เกิดจากครัว ห้องน้ำ ลานซักล้าง และสภาพของพื้นที่ที่จะทำการก่อสร้าง

วิธีการก่อสร้างบ่อดักไขมัน

๑. **บ่อดักไขมันแบบวงขอบซีเมนต์** โดยมีขั้นตอนการก่อสร้าง ดังนี้

๑.๑ **วัสดุและอุปกรณ์ในการก่อสร้าง**

๑.๑.๑ ปูนซีเมนต์ปอร์ตแลนด์

๑.๑.๒ ทรายหยาบและทรายละเอียด

๑.๑.๓ เหล็กเส้นกลม RB ขนาด \varnothing ๙ มม.

๑.๑.๔ วงขอบซีเมนต์สำเร็จรูป (ในท้องตลาดมีจำหน่ายโดยทั่วไป)

- มีขนาดเส้นผ่าศูนย์กลาง ตั้งแต่ขนาด ๐.๘๐ ม. สูง ๐.๓๐ - ๐.๔๐ ม.

- มีขนาดเส้นผ่าศูนย์กลาง ตั้งแต่ขนาด ๑.๐๐ ม. สูง ๐.๓๕ - ๐.๔๐ ม.

- มีขนาดเส้นผ่าศูนย์กลาง ตั้งแต่ขนาด ๐.๘๐ ม. สูง ๐.๔๐ - ๐.๔๕ ม.

๑.๑.๕ ท่อ PVC ชั้น ๘.๕ ท่อเข้า ขนาด \varnothing ๗๕ มม. หรือตามรูปแบบ หรือขนาดใหญ่กว่า
ท่อน้ำออก ขนาด \varnothing ๑๐๐ มม. หรือตามรูปแบบหรือใหญ่กว่า (ผลิตตามมาตรฐาน มอก. ๑๗-๒๕๓๒)

๑.๒ **วิธีการก่อสร้าง**

๑.๒.๑ ขุดดินลึกลงไป โดยระดับท่อน้ำที่ออกจากแหล่งน้ำเสียเข้ามาท่อน้ำเข้าบ่อดักไขมัน โดยขุดหลุมให้มีเส้นผ่าศูนย์กลางของหลุมใหญ่กว่าขนาดของวงขอบซีเมนต์ สำเร็จรูปประมาณ ๕๐ ซม. โดยรอบ หรือพอสมควร เมื่อขุดได้ระดับแล้วให้ดูว่าดินที่กั้นหลุมมีความแน่นพอที่จะรับน้ำหนักบ่อดักได้หรือไม่ เมื่อพิจารณาแล้วให้ดำเนินการ ดังนี้

๑) กรณีดินมีความแข็งแรงและแน่นพอที่จะรับน้ำหนักได้ ให้ทำการใส่ทรายหยาบ กั้นหลุมบดอัดแน่นความหนาประมาณ ๑๐ ซม. ได้เลย

๒) กรณีดินมีความอ่อนนุ่มหรือเป็นดินเหนียว ให้ทำการตอกเสาเข็มขนาด \varnothing ๔ - ๘ นิ้ว ยาว ๓.๐๐ - ๖.๐๐ ม. ใส่ทรายรองพื้นอัดแน่น ความหนา ๑๐ ซม. ให้เสาเข็มพันทรายรองพื้นขึ้นมา ประมาณ ๒ - ๓ ซม.

๑.๒.๒ ผูกเหล็กเส้นกลม ขนาด \varnothing ๙ มม. เป็นตะแกรงวงกลม ระยะห่าง ๒๐ x ๒๐ ซม.

๑.๒.๓ เทคอนกรีต อัตราส่วน ๑:๒:๔ หนา ๑๐ ซม. โดยให้เนื้อคอนกรีตหุ้มท่อน้ำเข้าเสาเข็ม ประมาณ ๒ - ๓ ซม.

๑.๒.๔ นำวงขอบซีเมนต์สำเร็จรูปฯ มาวางที่คอนกรีตกันหลุมที่เตรียมไว้ โดยตั้งวงของซีเมนต์เป็นแบบปิดกันก็ให้วางได้เลย แต่ถ้าเป็นวงขอบซีเมนต์ฯ ธรรมดา เมื่อวางแล้วให้ทำการยาแนวด้วยปูนทรายที่กันวงขอบซีเมนต์เพื่อป้องกันการรั่วซึม จากนั้นเอาวงของซีเมนต์วางซ้อนทับตามจำนวน ที่ได้กำหนดไว้แล้ว ยาแนวรอบต่อตามรูปแบบ โดยอัตราส่วนผสมปูนทรายยาแนว ปูน:ทราย เท่ากับ ๑:๑ พร้อมทั้งทำการเจาะท่อระบายน้ำตามรูปแบบ กลบฝังดินโดยรอบตัวบ่อให้แน่นแล้วปิดฝาปูน

๑.๒.๕ การต่อรับน้ำเข้าและน้ำออกจากบ่อดักไขมัน ให้ทำการต่อรับท่อน้ำทั้งที่ออกจากจุดปรุงอาหารหรือจากจุดล้างจานหรือภาชนะอื่นๆ ที่มีไขมันเกาะติดโดยใช้ท่อ PVC ขนาด ๘.๕ ขนาดขึ้นอยู่กับรูปแบบ หรือความเหมาะสม แต่ขนาดของท่อต้องไม่เล็กกว่าท่อเดิมที่ออกมา ส่วนน้ำทิ้งให้ต่อด้วยท่อ PVC ชั้น ๘.๕ ขนาด หรือใหญ่กว่า โดยให้ต่อรับน้ำที่ออกจากบ่อดักไขมันไปลงแหล่งน้ำสาธารณะ หรือรางน้ำ คู คลองตามพื้นที่นั้นๆ โดยไม่ให้ปากท่อที่ออกจมอยู่ในน้ำเพื่อให้ น้ำมีการระบายออกจากตัวบ่อดักไขมันได้ดี

๒. บ่อดักไขมันแบบสร้างในที่ มีขั้นตอนดังต่อไปนี้

๒.๑ วัสดุและอุปกรณ์ในการก่อสร้าง

๒.๑.๑ ปูนซีเมนต์ปอร์ตแลนด์

๒.๑.๒ ทรายหยาบ

๒.๑.๓ เหล็กเส้นกลม RB ขนาด \varnothing ๘ มม.

๒.๑.๔ ท่อ PVC ชั้น ๘.๕ ท่อเข้า ขนาด \varnothing ๗๕ มม. หรือตามรูปแบบหรือขนาดใหญ่กว่า ท่อน้ำออก ขนาด \varnothing ๑๐๐ มม. หรือตามรูปแบบหรือใหญ่กว่า (ผลิตตามมาตรฐาน มอก. ๑๗-๒๕๓๒)

๒.๒ วิธีการก่อสร้าง

๒.๒.๑ ขุดดินลึกลงไปโดยดูระดับท่อน้ำที่ออกจากแหล่งน้ำเสียมาเข้าท่อน้ำบ่อดักไขมัน โดยขุดให้มีความกว้างโดยรอบขนาดของบ่อ คสล. ประมาณ ๐.๘๐ - ๑.๐๐ ม. หรือตามความเหมาะสมของสภาพพื้นที่ เมื่อขุดได้ระดับความเหมาะสมของสภาพพื้นที่ และเมื่อขุดได้ระดับแล้ว ดูว่าดินกันหลุมมีความหนาแน่นพอที่จะรับน้ำหนักบ่อดักไขมัน คสล. ได้หรือไม่ เมื่อพิจารณาแล้วให้ดำเนินการ ดังนี้

๑) กรณีดินมีความแข็งแรงและแน่นพอที่จะรับน้ำหนักได้ให้ทำการใส่ทรายหยาบกันหลุมบดอัดแน่น ความหนาประมาณ ๑๐ ซม. ได้เลย

๒) กรณีมีความอ่อนนุ่มหรือเป็นดินเหนียว ให้ทำการตอกเสาเข็ม (ขนาดของเสาเข็มให้เป็นไปตามหลักทางด้านวิศวกรรมโยธา) แล้วใส่ทรายรองพื้นที่อัดแน่น ความหนา ๑๐ ซม. ให้หัวเสาเข็มหันทรายรองพื้นขึ้นมาประมาณ ๒ - ๓ ซม. ได้เลย

๒.๒.๒ ผูกเหล็กเส้นกลม ขนาด \varnothing ๘ มม. ที่ฐานและโครงสร้างของตัวบ่อดักไขมัน

๒.๒.๓ เทคอนกรีตอัตราส่วน ๑:๒:๔ ที่ฐานพื้นบ่อดักไขมันก่อน โดยให้เนื้อคอนกรีตหุ้มหัวเสาเข็มพื้นขึ้นมาประมาณ ๒ - ๓ ซม.

๒.๒.๔ ประกอบแบบต้องใช้ไม้แบบที่มีผิวเรียบไม่บิดงอ แล้วยึดค้ำยันแบบให้แน่นหนาป้องกันการไม่ให้ไม้แบบระเบิดหรือโก่งงอเสียรูป จากนั้นให้ทำการเอาหน้าเสาอัตราตไม้แบบให้ทั่วจึงทำการเทคอนกรีตอัตราส่วน ๑:๒:๔ ลงไปในไม้แบบโครงสร้างและให้ทำการกระทุ้งคอนกรีตไปด้วย เพื่อไม่ให้คอนกรีตนั้นเป็นฟองอากาศเพราะจะมีการรั่วซึมได้

๒.๒.๕ การถอดไม้แบบ ให้ทำการถอดไม้แบบได้หลังจากเทคอนกรีต ประมาณ ๓ - ๕ วัน แล้วให้ตรวจสอบดูว่ามีรอยร้าวหรือไม่ ถ้ามีให้ทำการอุดทันที

๒.๒.๖ การต่อน้ำเข้าและน้ำออกจากบ่อดักไขมัน ให้ทำการต่อน้ำทิ้งที่ออกจากจุดปรุงอาหาร หรือจุดล้างจานหรือภาชนะอื่นๆ แต่ต้องไม่มีขนาดเล็กกว่าของเดิมที่ออกมา ส่วนน้ำทิ้งให้ต่อน้ำทิ้งที่ออกจากบ่อดักไขมันไปลงแหล่งระบายน้ำสาธารณะหรือรางน้ำ คู คลอง ตามพื้นที่นั้นๆ โดยไม่ให้ปากท่อที่ออกมาจมอยู่ในน้ำเพื่อให้มีการระบายน้ำทิ้งที่ออกมาจากบ่อดักไขมันได้ดี

รายละเอียดบ่อดักไขมันเพื่อบำบัดน้ำเสีย

บ่อดักไขมันเป็นอุปกรณ์สำหรับแยกไขมันไม่ให้ไหลปนไปกับน้ำทิ้ง และช่วยดักเศษอาหารด้วยในตัว โดยตัวบ่อแบ่งได้ ๒ ส่วน ซึ่งเชื่อมต่อกัน ในส่วนที่ ๑ จะมีตะแกรงดักขยะซึ่งใช้ในการดักเศษอาหาร ตะแกรงนี้สามารถแยกออกมาได้ เพื่อให้ซากเศษอาหารทิ้งและทำความสะอาดได้ ส่วนน้ำจะไหลผ่านตะแกรงลอดแผ่นกันเข้าส่วนที่ ๒ ซึ่งจะทำหน้าที่ดักไขมัน คือ จะขังน้ำเสียไว้ระยะหนึ่ง เพื่อได้ไขมันและน้ำมันที่ปะปนอยู่ในน้ำลอยขึ้นมาบนผิวน้ำ ซึ่งเมื่อสะสมจนมีปริมาณมากก็สามารถตักออกไปทิ้งได้ ส่วนน้ำที่ถูกแยกเอาไขมันออกก็จะไหลออกทางช่องระบายน้ำต่อไป

รูปแบบบ่อดักไขมัน มี ๔ รูปแบบ แบ่งตามความเหมาะสมได้ ดังนี้

๑. บ่อดักไขมันแบบวงขอบซีเมนต์ การติดตั้งใช้งานเหมาะสมกับบ้านเรือนทั่วไปและสถานประกอบการที่มีขนาดเล็ก โดยประยุกต์ใช้วงขอบซีเมนต์สำเร็จรูปมาทำเป็นบ่อดักไขมันได้ การติดตั้งฝังไว้บนพื้นดินหรือใต้ดินและเก็บกักน้ำเสียได้อย่างน้อย ๖ ซม.

๒. บ่อดักไขมันแบบสร้างในที่ การติดตั้งใช้งานเหมาะสมสำหรับสถานที่ประกอบการขนาดใหญ่ เช่น ตลาด โรงแรม เป็นต้น การติดตั้งโดยสร้างบ่อดักไขมันบนพื้นที่และสถานกักเก็บน้ำเสียอย่างน้อย ๖ ซม.

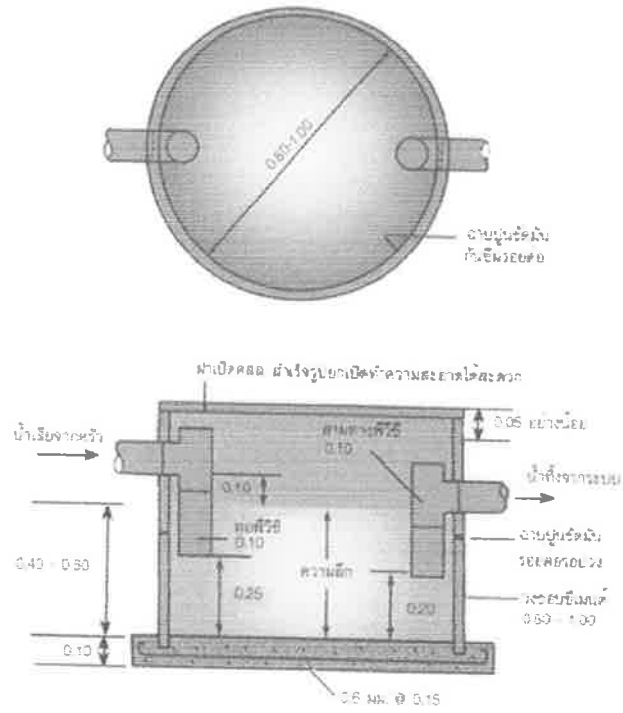
๓. บ่อดักไขมันอย่างง่าย เป็นถังดักไขมันแบบภูมิปัญญาชาวบ้านที่ประดิษฐ์ใช้ได้เองในครัวเรือน โดยใช้วัสดุที่หาง่ายในท้องถิ่น ตัวอย่างถังดักไขมันอย่างง่าย ได้แก่ ถังดักไขมันแบบนำถังมาประยุกต์ใช้ เป็นถังดักไขมันอย่างง่ายและประหยัดใช้กับบ้านเรือน

๔. บ่อดักไขมันแบบสำเร็จ เป็นถังทำจากไฟเบอร์กลาส มีน้ำหนักเบาสะดวกในการเคลื่อนย้ายและติดตั้งง่ายมากกว่าแบบสร้างเอง เนื่องจากตัวถังมีอุปกรณ์ต่าง ๆ พร้อมใช้งานเรียบร้อยแล้ว เพียงแค่ทำการติดตั้งเข้ากับท่อน้ำทิ้งจากตัวบ้านก็สามารถใช้งานได้ทันที

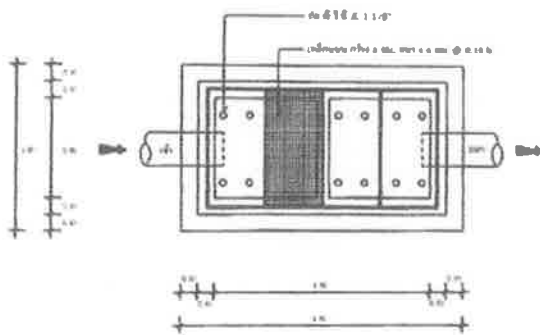
ขั้นตอนการติดตั้ง การใช้งาน และการดูแลรักษา

๑. ต้องติดตั้งตะแกรงดักขยะก่อนเข้าบ่อดักไขมัน
๒. ต้องไม่ทิ้งของหรือเศษผักให้เศษขยะไหลผ่านตะแกรงเข้าไปในบ่อดักไขมัน
๓. ต้องไม่เอาตะแกรงดักขยะออกไม่ว่าจะชั่วคราวหรือถาวร
๔. ต้องหมั่นโกยขยะที่ดักกรองไว้ได้หน้าตะแกรงออกสม่ำเสมอ
๕. ห้ามเอาน้ำจากส่วนอื่นๆ เช่น น้ำล้างมือ น้ำอาบ น้ำซัก น้ำฝน ฯลฯ เข้ามาในบ่อดักไขมัน
๖. ต้องหมั่นตักน้ำไขมันออกจากบ่อดักไขมันอย่างน้อยทุกสัปดาห์ น้ำไขมันที่ตักได้ใส่ภาชนะปิดมิดชิดและรวมไปกับขยะมูลฝอยเพื่อให้รถขยะนำไปกำจัดต่อไป
๗. หมั่นตรวจดูท่อระบายน้ำที่รับน้ำจากบ่อดักไขมัน หากมีไขมันอยู่เป็นก้อนหรือคราบ ต้องทำตามข้อ ๖ ถูขึ้นมากกว่าเดิม

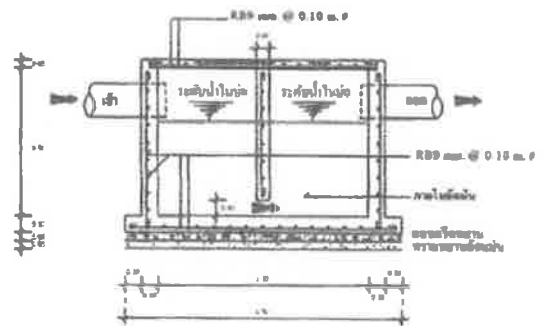
แบบบ่อดักไขมันแบบวางขอบซีเมนต์



แบบบ่อดักไขมันแบบสร้างในที่

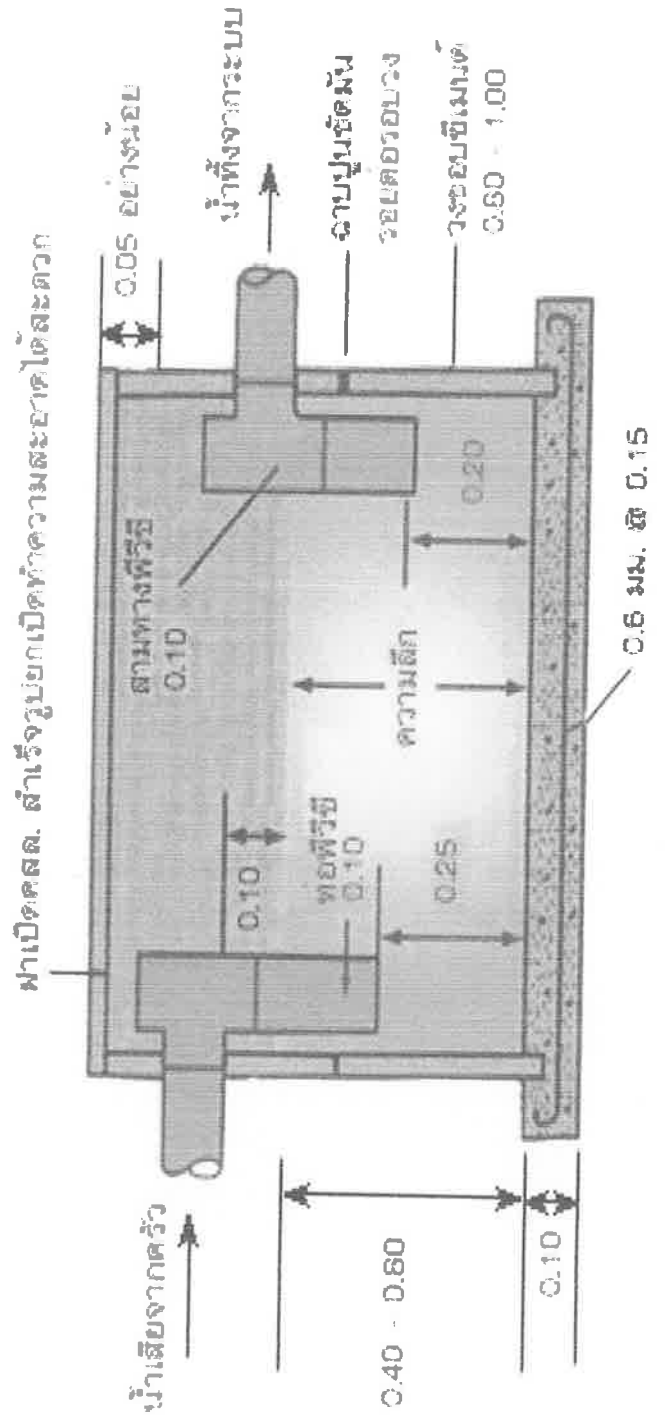
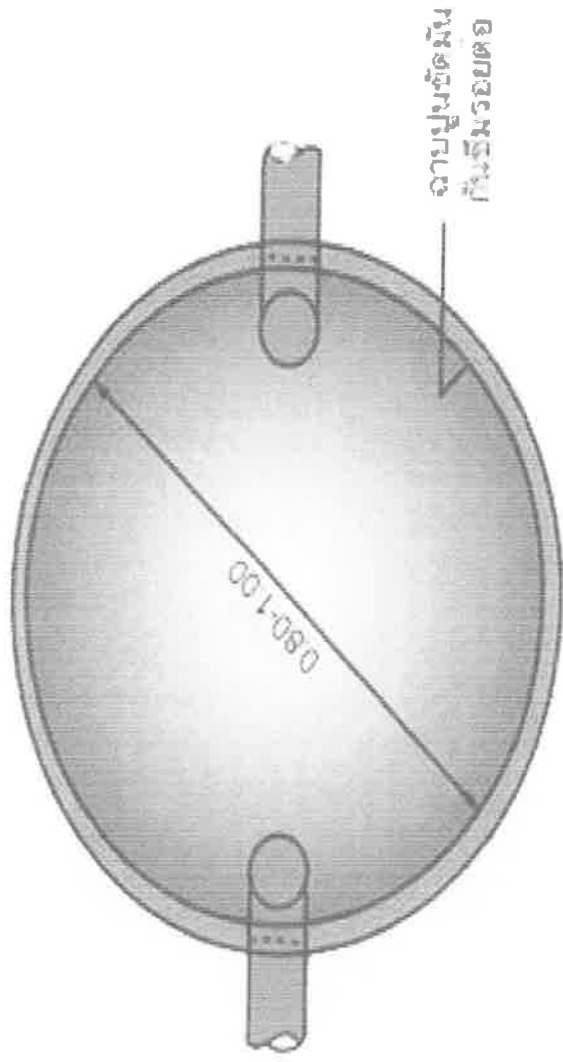


แบบขยายแปลนบ่อดักไขมัน
SCALE 1:20



แบบขยายรูปตัดบ่อดักไขมัน
SCALE 1:25

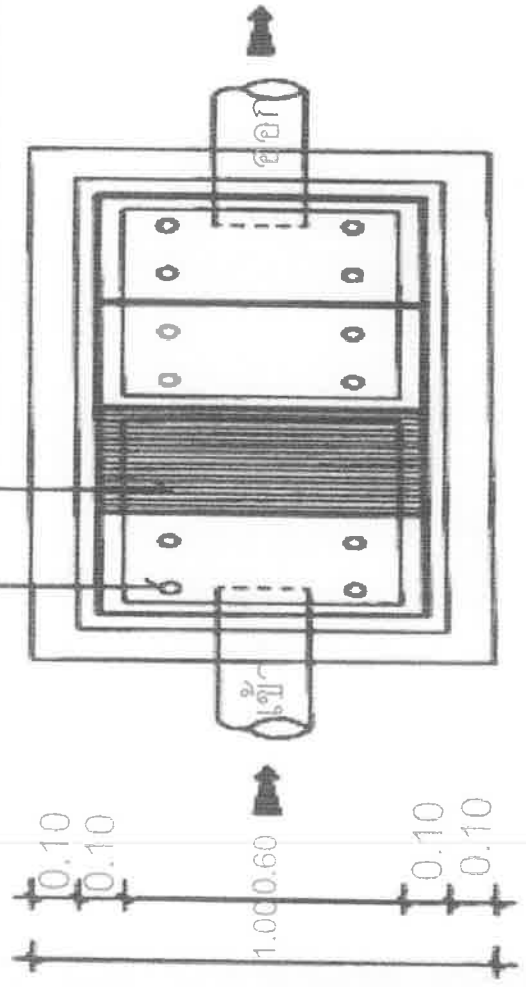
ภาพขยายแบบบ่อตกไขมันแบบขบซีเมนต์



ภาพขยายแบบบอดี้กั๊กไขมันแบบสร้างใหม่

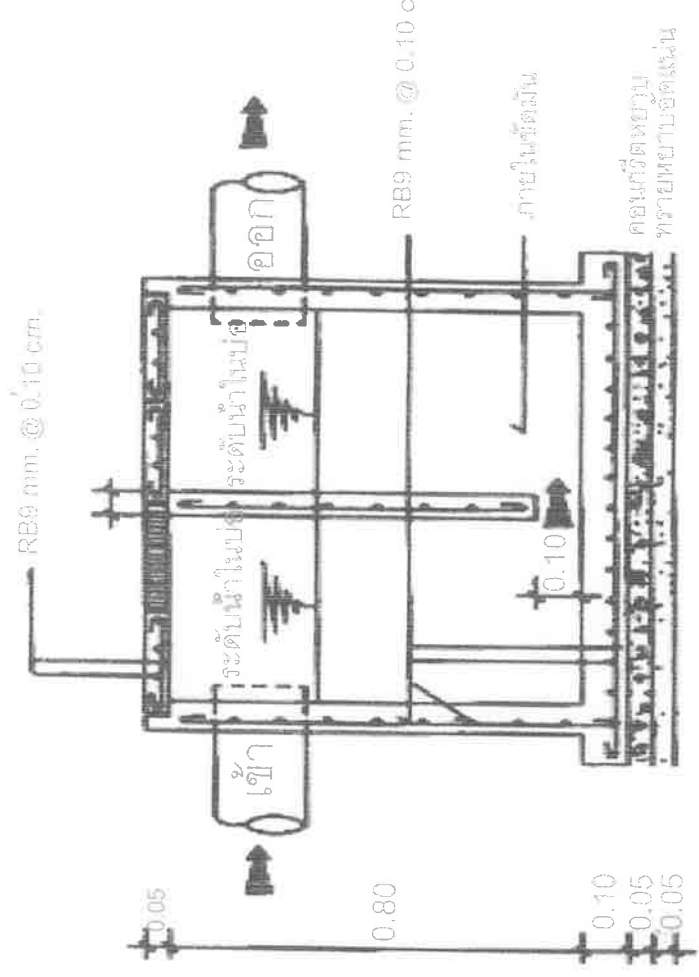
ท่อ พิสูจน์ ขนาด 1 1/2 นิ้ว

เหล็กแบน กว้าง 6 มม. ทน 4.0 มม. @ 0.10 ม.



แบบขยายแปลนบอดี้กั๊กไขมัน

SCALE



แบบขยายรูปตัดบอดี้กั๊กไขมัน

SCALE

แบบรับฟังความคิดเห็นของประชาชน เกี่ยวกับ (ร่าง) ข้อบัญญัติองค์การบริหารส่วนตำบลบึงหวาย
เรื่อง การติดตั้งบ่อดักไขมันบำบัดน้ำเสียในอาคาร พ.ศ. ๒๕๖๖

เขียนที่.....

.....

.....

วันที่.....เดือน.....พ.ศ. ๒๕๖๖

เรื่อง การรับฟังความคิดเห็นของประชาชนและผู้มีส่วนได้เสียต่อ (ร่าง) ข้อบัญญัติองค์การบริหารส่วนตำบลบึงหวาย
เรื่อง การติดตั้งบ่อดักไขมันบำบัดน้ำเสียในอาคาร พ.ศ. ๒๕๖๖

เรียน นายองค์การบริหารส่วนตำบลบึงหวาย

คำชี้แจง : วัตถุประสงค์ของการจัดทำแบบรับฟังความคิดเห็นฉบับนี้เพื่อรับฟังความคิดเห็นของประชาชนเพื่อให้เกิด
ประโยชน์แก่องค์การบริหารส่วนตำบลบึงหวายและประชาชน รวมทั้งให้ประชาชนมีส่วนร่วมในการ
ตรา (ร่าง) ข้อบัญญัติองค์การบริหารส่วนตำบลบึงหวาย เรื่อง การติดตั้งบ่อดักไขมันบำบัดน้ำเสียในอาคาร
พ.ศ. ๒๕๖๖

ข้าพเจ้า นาย/นาง/นางสาว.....อายุ.....ปี
อยู่บ้านเลขที่.....หมู่.....ตำบลบึงหวาย อำเภอต่างอย จังหวัดสกลนคร

ความคิดเห็นต่อร่างข้อบัญญัติองค์การบริหารส่วนตำบลบึงหวาย เรื่อง การติดตั้งบ่อดักไขมัน
บำบัดน้ำเสียในอาคาร พ.ศ. ๒๕๖๖

- เห็นด้วยกับร่างข้อบัญญัติดังกล่าวทั้งฉบับ
- เห็นด้วยกับร่างข้อบัญญัติดังกล่าว ยกเว้นข้อ.....

โดยขอให้แก่ร่างข้อบัญญัติดังกล่าว ในข้อ.....ดังนี้

.....

.....

.....

(ลงชื่อ)

ผู้แสดงความคิดเห็น

(.....)

หมายเหตุ :

- กรุณาส่งแบบรับฟังความคิดเห็นได้ที่ ที่ทำการกำนัน/ผู้ใหญ่บ้าน/ที่ทำการองค์การบริหารส่วนตำบลบึงหวาย ภายในวันที่ ๒๓ พฤศจิกายน ๒๕๖๖
- * องค์การบริหารส่วนตำบลบึงหวาย ขอขอบคุณทุกท่านที่แสดงความคิดเห็น *